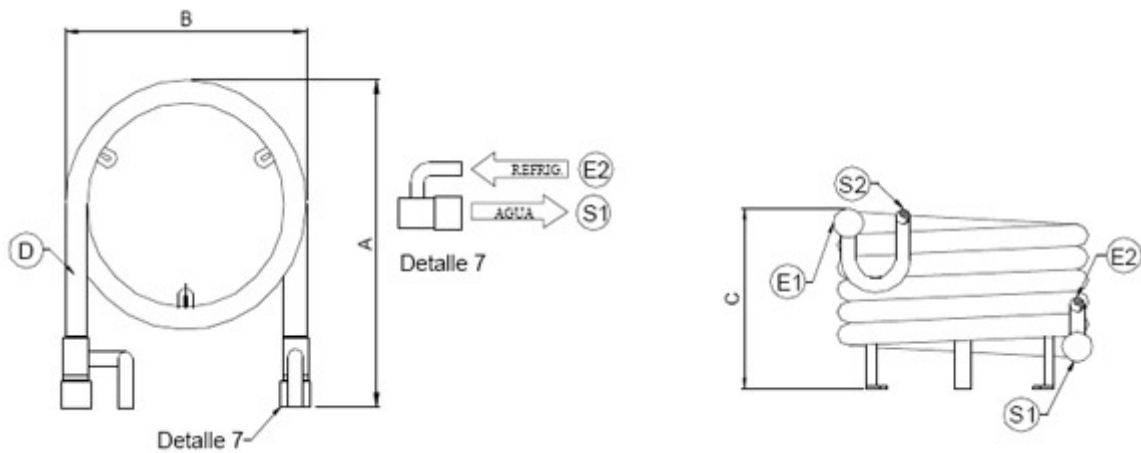


## Tipo Contra Corriente - Evaporadores Linea MHS

- Equipo: MHS 40
- Capacidad de intercambio: 12000 [kCal/h]
- Caudal agua: 3000 [Lts/h]
- Capacidad Nominal: 4.0 TR
- Temp. Evap.: 4°C
- Temp. Ent.: 12°C
- Temp. Sal.: 8°C

### Dimensiones Generales



- Largo en planta (A): 600 [mm]
- Ancho en planta (B): 460 [mm]
- Altura total (C): 350 [mm]
- Diametro de Vaina (D): 1 1/4"
- Peso: 38.00 [Kgs]
- Entrada Agua (E1): 1 1/2" [BSPG]
- Salida Agua (S1): 1 1/2" [BSPG]
- Entrada Refrig. (E2): 7/8"
- Salida Refrig. (S2): 1 1/4"