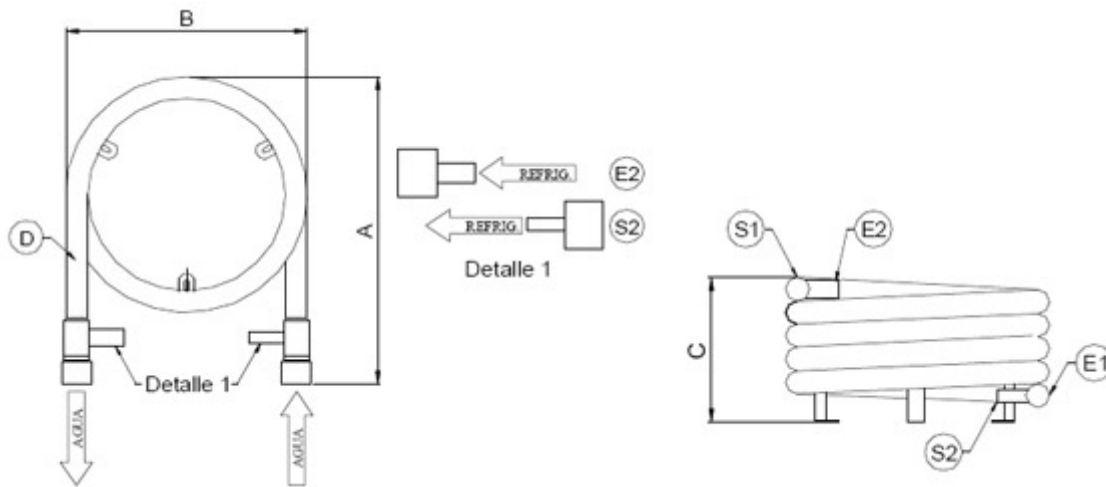


## Tipo Contra Corriente - Condensadores Linea CCT

- Equipo: CCT 1200
- Capacidad de intercambio: 17220 [kCal/h]
- Caudal agua: 4300 [Lts/h]
- Capacidad Nominal: 5.00 TR
- Temp. Cond.: 40°C
- Temp. Ent.: 30°C
- Temp. Sal.: 34°C

### Dimensiones Generales



- Largo en planta (A): 600 [mm]
- Ancho en planta (B): 460 [mm]
- Altura total (C): 285 [mm]
- Diametro de Vaina (D): 1 1/4"
- Peso: 30.00 [Kgs]
- Entrada Agua (E1): 1 1/2" [BSPG]
- Salida Agua (S1): 1 1/2" [BSPG]
- Entrada Refrig. (E2): 1 1/4"
- Salida Refrig. (S2): 7/8"