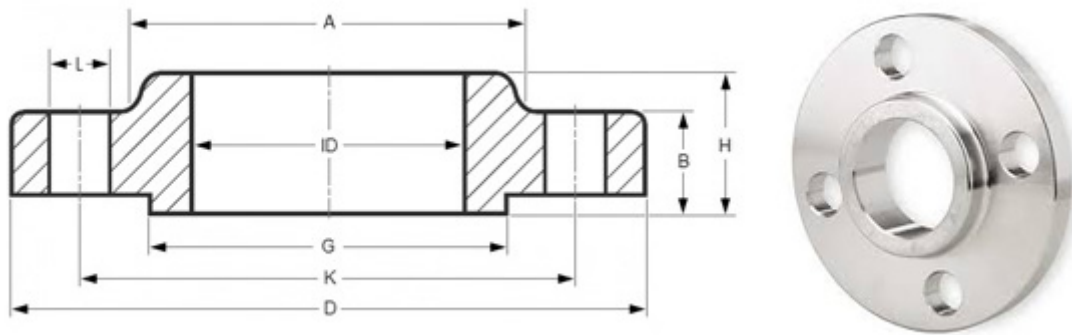


## Dimensions of ASME B16.5 Class 150 Slip On Flanges



**ANSI/ASME/ASA B16.5 150lb/sq.in. Flange SO-RF**

ø	D	b	g	m	J	h	k	Holes	l	Kg.
1/2"	88,9	11,1	34,9	30,2	22,3	15,9	60,3	4	15,9	0,400
3/4"	98,4	12,7	42,9	38,1	27,7	15,9	69,8	4	15,9	0,700
1"	107,9	14,3	50,8	49,2	34,5	17,5	79,4	4	15,9	0,800
1 1/4"	117,5	15,9	63,5	58,8	43,2	20,6	88,9	4	15,9	1,100
1 1/2"	127,0	17,5	73,0	65,1	49,5	22,2	98,4	4	15,9	1,400
2"	152,4	19,0	92,1	77,8	62,0	25,4	120,6	4	19,0	2,200
2 1/2"	177,8	22,2	104,8	90,5	74,7	28,6	139,7	4	19,0	3,600
3"	190,5	23,8	127,0	107,9	90,7	30,2	152,4	4	19,0	4,100
3 1/2"	215,9	23,8	139,7	122,2	103,4	31,7	177,8	8	19,0	5,200
4"	228,6	23,8	157,2	134,9	116,1	33,3	190,5	8	19,0	5,600
5"	254,0	23,8	185,7	163,6	143,8	36,5	215,9	8	22,2	6,300
6"	279,4	25,4	215,9	192,1	170,7	39,7	241,3	8	22,2	7,500
8"	342,9	28,6	269,9	246,1	221,5	44,4	298,4	8	22,2	12,600
10"	406,4	30,2	323,8	304,8	276,3	49,2	361,9	12	25,4	18,500
12"	482,6	31,7	381,0	365,1	327,1	55,6	431,8	12	25,5	28,000
14"	533,4	34,9	412,7	400,0	359,1	57,1	476,2	12	28,6	36,000
16"	596,9	36,5	469,9	457,2	410,5	63,5	539,7	16	28,6	46,000
18"	635,0	39,7	533,4	504,8	461,8	68,3	577,8	16	31,7	50,000
20"	698,5	42,9	584,2	558,8	513,1	73,0	635,0	20	31,7	64,000
22"	749,3	46,0	641,2	609,6	564,4	79,4	692,1	20	34,9	72,000
24"	812,8	47,6	692,1	663,6	615,9	82,5	749,3	20	34,9	89,000